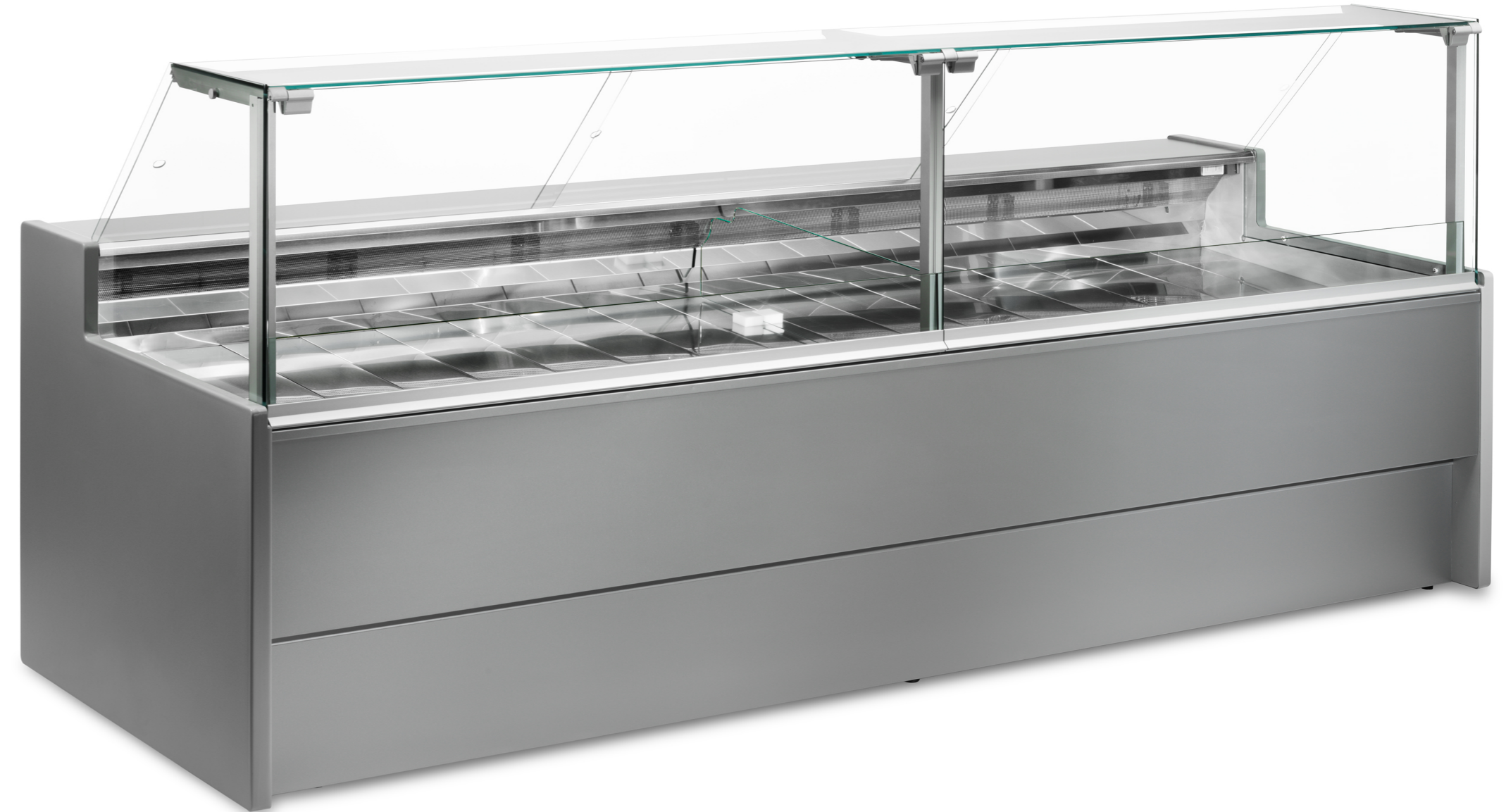
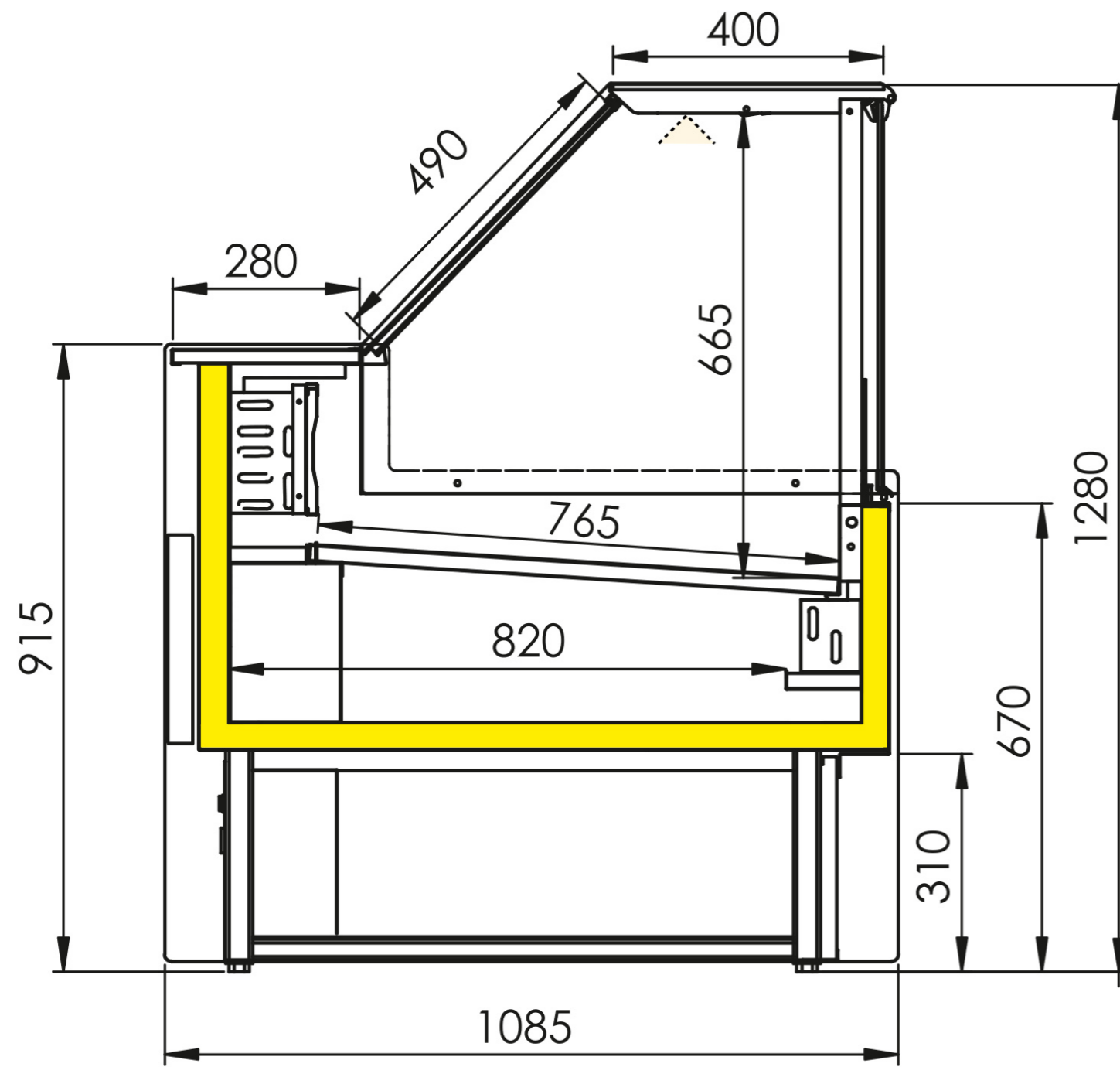


PORTHOS STATICO



MODELLO	LUNG. LENGTH LAENGE LONGUEUR	MOTORE COMPRESSOR KOMPRESSOR COMPRESSEUR	ILLUMINAZIONE LIGHTING BELEUCHTUNG ILLUMINATION	QUANTITA' GAS GAS QUANTITY GAS MENGE QUANTITE' DE GAS (KG.)	TIPO DI GAS KIND OF GAS GAS-TYP TIPE DE GAZ	HP	Potenza frigorifera Refrigeration power Kalteleistung Puissance frigorifique Watt (-10°C)	Watt assorbiti Watt absorbed Nennleistungsaufnahme Watts absorbés	Assorbimento Ventilatori Vasca Fab absorption Luefteraufnahmen Absorption ventilateurs (W)	Tubi senza gruppo Tubes without unit Roehre ohne Aggregat Tubes sans groupe (mm)	
	STATICO - STATISCH - STATIC - STATIQUE - ESTATICA									S	D
PORTHOS	150	EMT6144GK	1 x 13w	0,095	R290	1/4 HP	338	193	/	8	6
	200	EMT6165GK	2 x 9w	0,110	R290	1/3 HP	484	274	/	8	6
	250	NEK6210GK	2 x 10w	0,115	R290	1/2 HP	690	373	/	8	6
	300	NEU6217GK	2 x 13w	0,150	R290	1/2+ HP	1115	550	/	8	6

S= ASPIRAZIONE - SUCTION - ASPIRATION - SAUG
D= MANDATA PER CALIPPARE - DISCHARGE - DECHARGE - DRUCK

I dati delle unità si riferiscono alla versione con gruppo incorporato. Per la versione gruppo a distanza il calcolo deve essere fatto dal frigorista.
The data of the units refer to the version with built-in unit. For the version with remote unit, the calculation has to be made by the technician.
Die Angaben des Kühlaggregats sind für die Ausführung mit eingebautem Aggregat. Für die Ausführung mit externem Aggregat die Kalkulation muss vom Kälte-Techniker gemacht werden.
Les données du groupe sont pour la version avec groupe incorporé. Pour la version avec groupe à distance le calcul doit être fait par le frigoriste.

Modello: PORTHOS	Revisione: 00
Codice: PL	Data: 13-07-2018

I dati tecnici possono essere soggetti a cambiamenti senza alcun obbligo di preavviso. We reserve the right to change technical features without notice. Technische aenderungen sind ohne voranzeige moeglich. Nous nous reservons le droit de varier sans preavis les details techniques.